

PR-300 高压调压阀

高压流体调压阀用于精确控制

手动或气动压力调节器让您的系统运行更长久

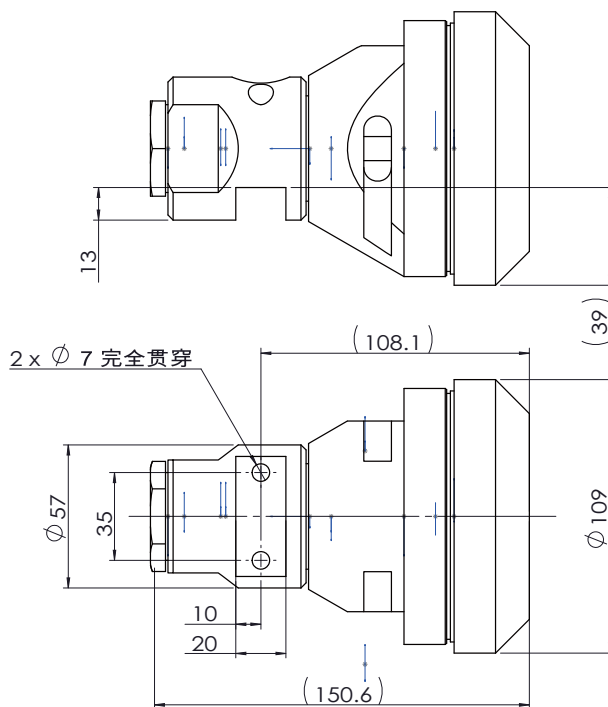
对于平衡流体系统而言，压力控制是至关重要的。

TERIDGE提供的高压调压阀，实现严格而精确的压力调节，让您的系统更有效率



规格参数

规格	参数
流体压力范围	250-4500psi(1.7-31MPa, 17-310bar)
进口流体最大压力	5000psi(34.4MPa,344bar)
流体最高温度	60-200°C
压降 (检测条件: 进口压力 400Psi 1.5gpm)	25000cps : 100psid 80000cps : 375psid
材料	铝合金、钨钢
进口	1/2 英寸
出口	1/2 英寸
重量	3kg



上海力桥自动化技术有限公司

Shanghai Teridge Automation Co.,Ltd.

上海市联航路1505弄号复地浦江中心A1幢410室

Tel: (+86) 21 3475 6882

Fax: (+86) 21 3475 6883

深圳市特瑞吉科技有限公司

Shenzhen Teridge Technology Co.,Ltd

深圳市龙华新区大浪浪口华明工业园A栋5楼

Tel: (+86) 755 2987 0794

Fax: (+86) 755 2101 6225

